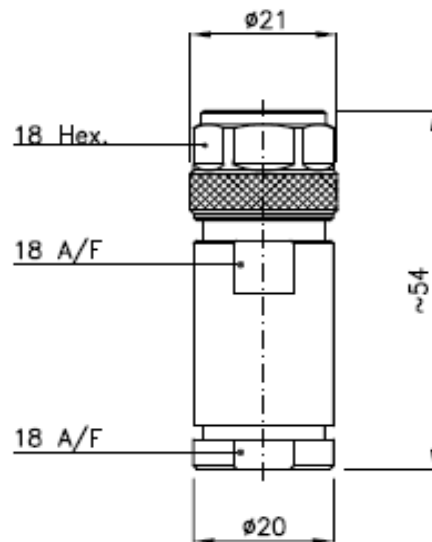


CONNETTORE N MASCHIO PER CAVO CELLFLEX 1/4"



CARATTERISTICHE

DIMENSIONI DI INTERFACCIA
IMPEDENZA

SEC.NORMA CECC 22210 ; IEC 60169-16
50 Ohm

MATERIALI E FINITURE

CORPO
CONTATTO CENTRALE
ISOLANTE
ALTRE PARTI METALLICHE
GUARNIZIONI

OTTONE-LEGA TERNARIA
RAME AL BERILLIO-DORATO
PTFE
OTTONE-NICHELATO
GOMMA SILICONICA

SPECIFICATIONS

INTERFACE DIMENSIONS
IMPEDANCE

ACC. TO SPEC. CECC 22210 ; IEC 60169-16
50 Ohm

MATERIAL AND FINISHINGS

BODY
INNER CONTACT
INSULATOR
OTHER METAL PARTS
GASKETS

BRASS-TERNARY ALLOY PLATED
BERYLLIUM COPPER-GOLD PLATED
PTFE
BRASS-NICKEL PLATED
SILICONE RUBBER