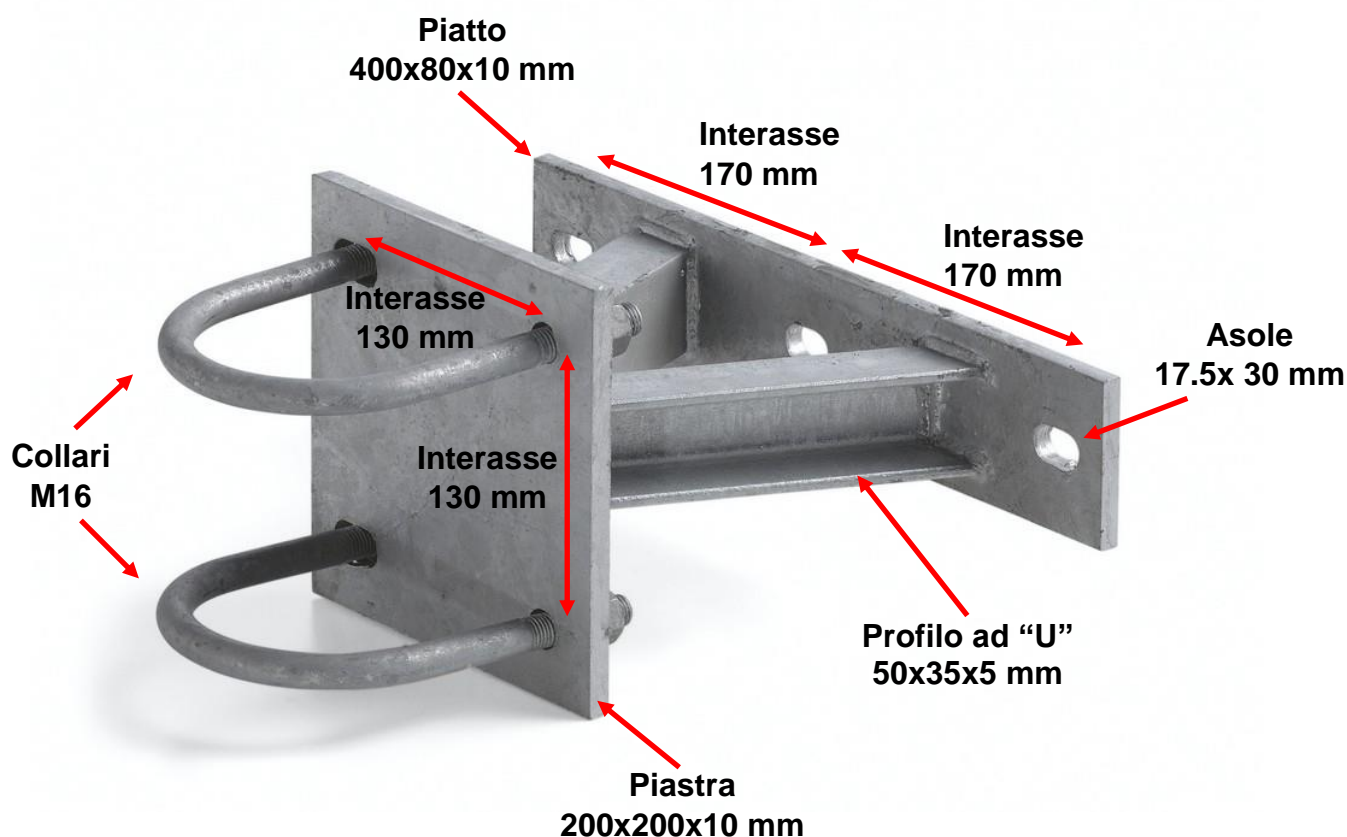


# ZANCA DA MURO SUPER PESANTE ZF

COD. 105.0018 sporgenza 200 mm

COD. 105.0019 sporgenza 300 mm

COD. 105.0020 sporgenza 400 mm



<b>Descrizione:</b>	Staffa in acciaio zincato a caldo, serie super pesante, per il fissaggio a muro di un palo d.114mm.
<b>Materiali:</b>	Fe360 / S 355-J2
<b>Zincatura:</b>	Zincatura a caldo a norma UNI ISO 1461