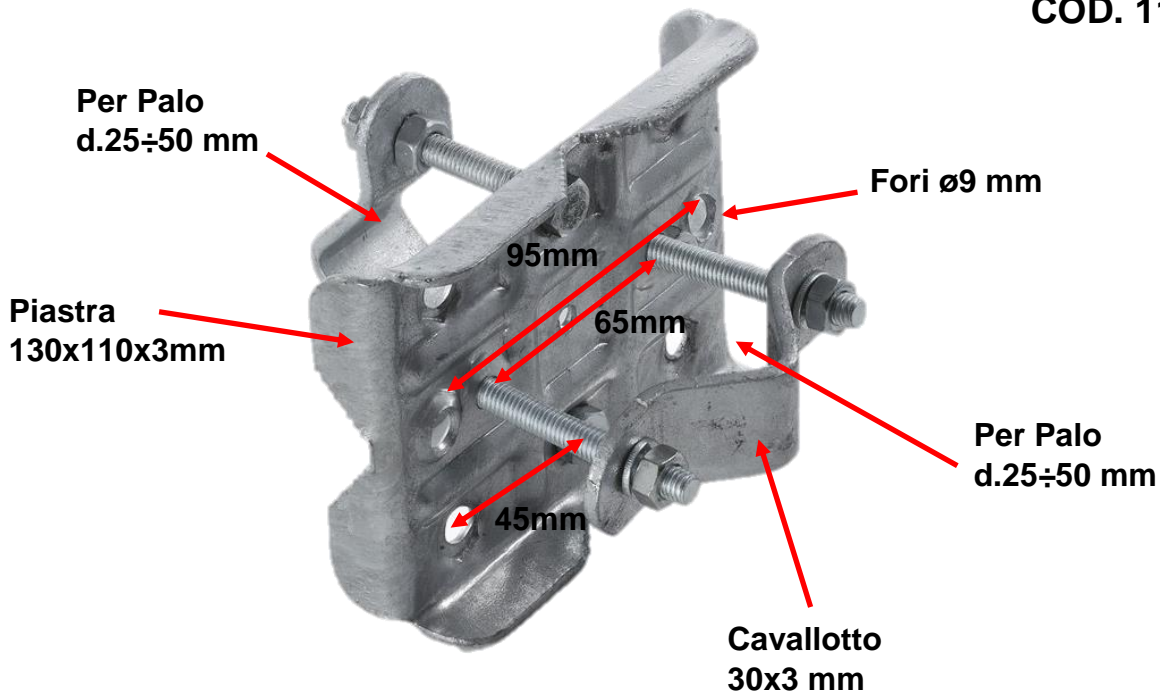


PIASTRA A CROCE 42X42

COD. 111.0002



Descrizione:	PIASTRA A CROCE PESANTE 42X42
Materiali:	Fe360 / S 355-J2
Viterie:	M8x60 T.E. completa di dado Flangiato, Zincatura Elettrolitica
Zincatura:	Zincatura a Caldo