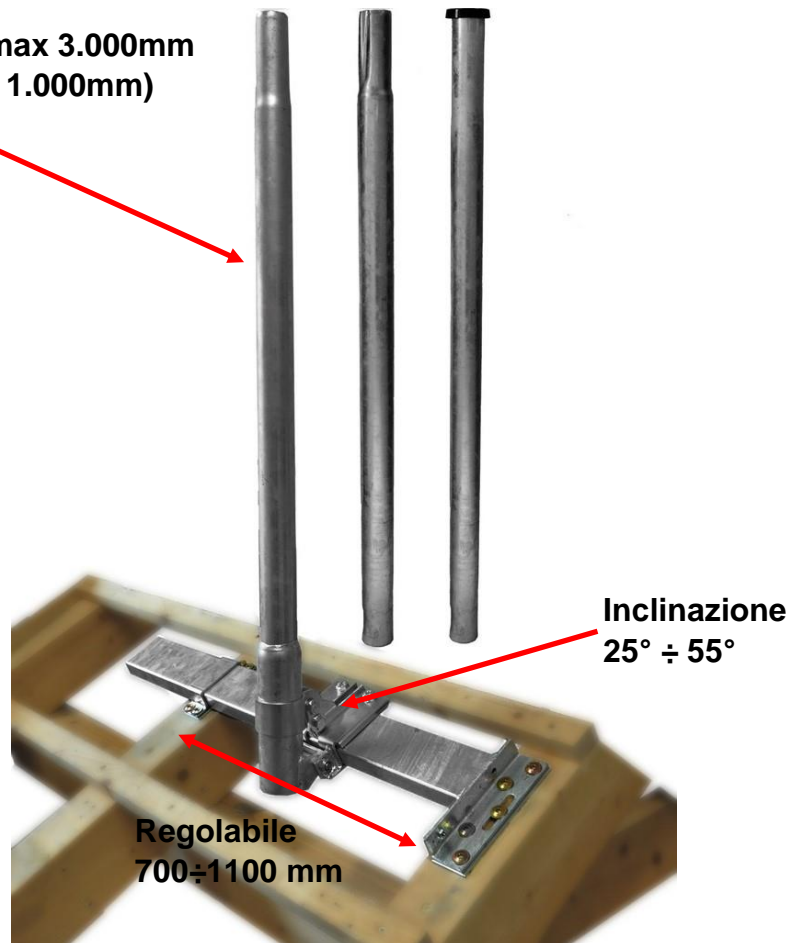


SUPPORTO GRANDE PER TETTO INCLINATO CON TRAVI DI LEGNO

COD. 112.0022

Palo Ø 48x2 mm
Lunghezza Palo max 3.000mm
(nr.3 elementi da 1.000mm)



Descrizione:	Zanca per tetto con trave inclinato, completa di palo H. 3Mt d.48mm, Zincata a caldo
Materiali:	Fe360 / S 355-J2
Viti:	Testa Esagonale – Acciaio Inox
Zincatura:	Zincatura a caldo a norma UNI ISO 1461