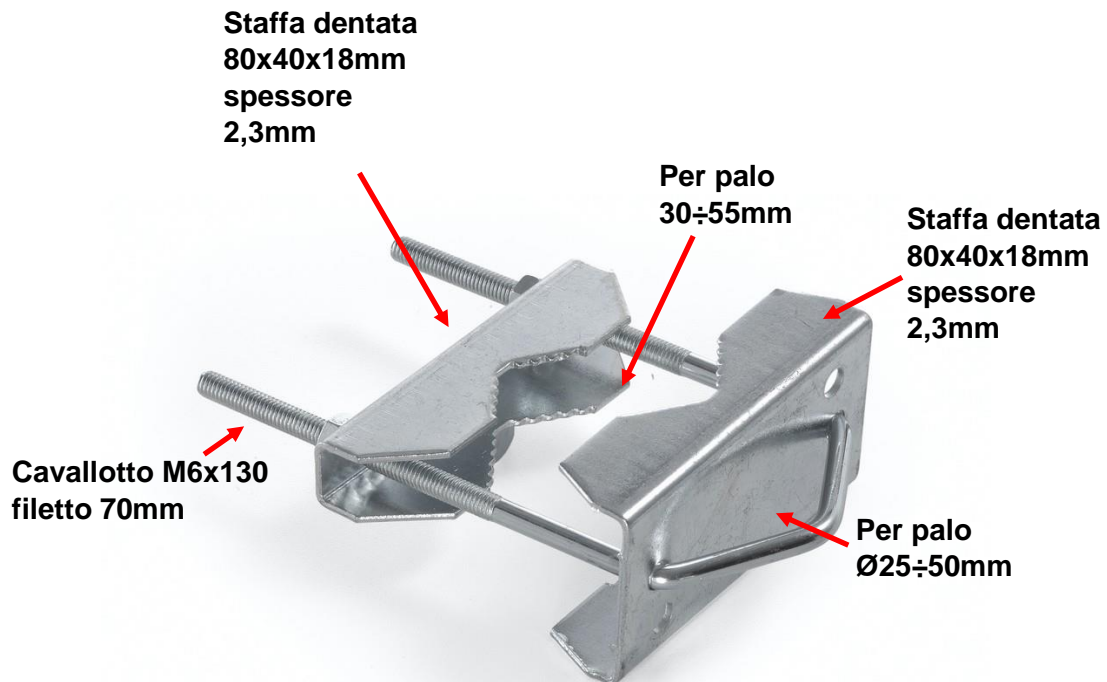


# ZANCA DA RINGHIERA PER PALO Ø30÷55mm

COD. 115.0002



<b>Descrizione:</b>	Zanca in acciaio zincata elettroliticamente, per il fissaggio di un palo d. 30/55 mm su ringhiera metallica
<b>Materiali:</b>	Fe360 / S 355-J2
<b>Zincatura:</b>	Zincatura elettrolitica